



QuinLine®

# GRENZENLOS LEBEN

Hebeschiebetüren aus Kunststoff





## OFFEN FÜR EIN NEUES LEBENSGEFÜHL

Entdecken Sie die faszinierenden Möglichkeiten, die eine Hebeschiebetür Ihnen bei der Realisierung Ihrer architektonischen Ideen bietet. Erleben Sie, wie die Grenzen zwischen innen und außen auf natürliche Art verschwinden und Raum entsteht für einen ganzheitlichen Blick auf die Dinge, die Sie umgeben. So können Sie auf ganz neue Weise Garten oder Terrasse in Ihre Wohnlandschaft mit einbeziehen und die stilvolle Einrichtung Ihrer Räume optisch mit dem Grünbereich kombinieren.

Hebeschiebetüren sind Gestaltungselement und Blickfang in einem. Es gibt sie in vielen Ausführungen, Farben und Sicherheitsausstattungen. Sie werden exakt nach Ihren Vorstellungen gefertigt und ermöglichen Ihnen ein Höchstmaß an Komfort, Sicherheit und Langlebigkeit.



### Großzügige Formen

- Zeitlos modernes Design
- Großflächige Bauweise für eine offene und helle Atmosphäre
- Ideales Verbindungselement zwischen Wohnraum und Natur
- Maximale Raumnutzung

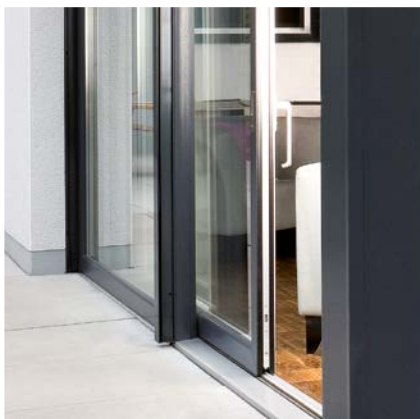


## WOHNEN MIT **AUSSICHT** AUF MEHR

Selbst, wenn sie geschlossen ist, bietet Ihnen eine Hebeschiebetür eine ungehinderte Sicht nach draußen – örtliche Barrieren werden aufgelöst. Und auch bei der Gestaltung Ihrer Räume sind Ihnen kaum Grenzen gesetzt. Hebeschiebetüren sind in zwei- bis vierteiliger Ausführung erhältlich, mit festen oder beweglichen Flügeln, aus Kunststoff mit

dauerhaft witterungsbeständiger Oberfläche oder auf Wunsch mit einer pulverbeschichteten Alu-Vorsatzschale außen.

Wie auch immer Sie sich entscheiden: Hebeschiebetüren sind besonders pflegeleicht und in der Regel wartungsfrei. Gute Aussichten also für ein entspanntes Wohngefühl.



### Solide Materialien

- Witterungsbeständiger Kunststoff
- Formschön und pflegeleicht
- Langlebig und lichtbeständig
- Einwandfreie Funktion über viele Jahrzehnte





## FREIHEIT ERLEBEN, GEBORGENHEIT FÜHLEN

Die großzügigen Glaselemente einer Hebeschiebetür vermitteln Helligkeit und Lebensfreude – und stellen gleichzeitig Schutz vor Kälte, Lärm und anderen unerwünschten Umwelteinflüssen sicher. Auch die schmalen Profilansichten sorgen für maximale Transparenz und eine unvergleichliche optische Leichtigkeit. Größtmöglichen Komfort bietet Ihnen übrigens auch die Bedienung, die infolge einer ausgereiften Beschlagstechnik kinderleicht von der Hand geht.

Trotz ihres schlanken und eleganten Designs zeichnet sich die Hebeschiebetür durch höchste Stabilität, Schlagregendichtheit und eine exzellente Schall- sowie Wärmedämmung aus. Richten Sie sich auf ein ganz neues Lebensgefühl ein – zwischen grenzenloser Freiheit und wohliger Behaglichkeit.



### Verlässliche Perfektion

- Flache Bodenschwelle
- Leicht laufende Schiebeflügelmechanik auch bei großen Formaten
- Extrem schlagregensicher
- Spezialdichtungen verhindern das Eindringen von Schmutz, Kälte und Schall







## GANZ EINFACH GRÖSSE ZEIGEN

Was auch immer Sie vorhaben: Verwirklichen Sie mit einer Hebeschiebetür einfach und unkompliziert Ihren persönlichen Traum. Dabei ist die Vielfalt der individuellen Lösungsmöglichkeiten unendlich groß, denn jede Hebeschiebetür wird präzise auf Ihre Vorstellungen zugeschnitten und sorgfältig maßgefertigt. Neben unterschiedlichen, zeitlos modernen Flügeldesigns können Sie sich beispielsweise auch für integrierte Flügelsprossen

oder Oberlichter entscheiden und so Ihrer Fassade eine ganz eigene Note verleihen. Und auch was Farben und Abmaße betrifft, genießen Sie alle Freiheiten.

Unabhängig von Ihrer favorisierten Variante lässt sich angesichts der hohen Stabilität der Elemente bis zu zwei Drittel der Fläche öffnen – ein Zutritt nach außen und innen in beeindruckender Größe.

### Unbegrenzte Möglichkeiten

- Kipp-Oberlichter sorgen für Frischluft, ohne die Tür öffnen zu müssen
- Bis zu zwei Drittel der Fläche komplett zu öffnen
- Bei der Wintergartenausführung werden die Statikpfosten der Dachkonstruktion in die Hebeschiebetür integriert
- Flügelsprossen betonen wirkungsvoll den Hauscharakter





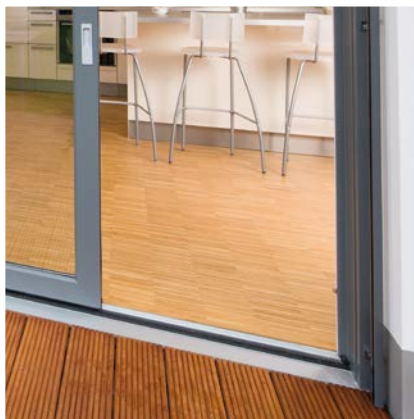
## MIT SICHERHEIT EIN GUTES GEFÜHL

Dank einer flachen Bodenschwelle ermöglicht die Hebeschiebetür einen barrierefreien Zugang, der auch mit Kinderwagen oder Rollstuhl völlig mühelos ist. Für noch mehr Komfort sorgen auf Wunsch motorbetriebene Flügelemente, die sich auch per Fernbedienung mit Leichtigkeit steuern lassen.

Wenn es um ungebetene Gäste geht, zeigt sich die Hebeschiebetür allerdings von einer ganz anderen Seite. Denn schon in der Grundausführung bietet sie geschlossen einen erstklassigen Schutz vor unerwünschtem Zutritt. Durch zahlreiche technische Optionen ist eine Einbruchssicherung bis Widerstandsklasse 3 problemlos umsetzbar. Zusätzlich kann die Hebeschiebetür mithilfe von Magnetkontakten in die Alarmanlage integriert werden. So erzeugt die Hebeschiebetür in jeder Lebenssituation ein sicheres Gefühl.

### Eingebaute Sicherheit

- Geprüfte Sicherheit WK 1 bis WK 3 bzw. RC 1 N bis RC 3
- Verschlussüberwachung durch integrierten Magnetkontakt möglich
- Barrierefreiheit durch flache Aluminium-Bodenschwelle bauseits ausführbar
- Auf Wunsch mit Motorantrieb für bewegliche Flügel









## IN ALLER RUHE DEN KOMFORT GENIESSEN

Mit einer Hebeschiebetür eröffnen sich viele neue Perspektiven – das sieht man auf den ersten Blick. Doch auch die inneren Werte überzeugen auf ganzer Linie. Vielseitige Funktionsgläser gewährleisten eine hervorragende Wärme- und Schalldämmung, die Heizkosten sparen hilft, störende Umweltgeräusche fernhält und ganzjährig ein angenehmes Raumklima verschafft. Gleichzeitig sorgt die spezielle Mehr-Kammer-Rahmenkonstruktion mit

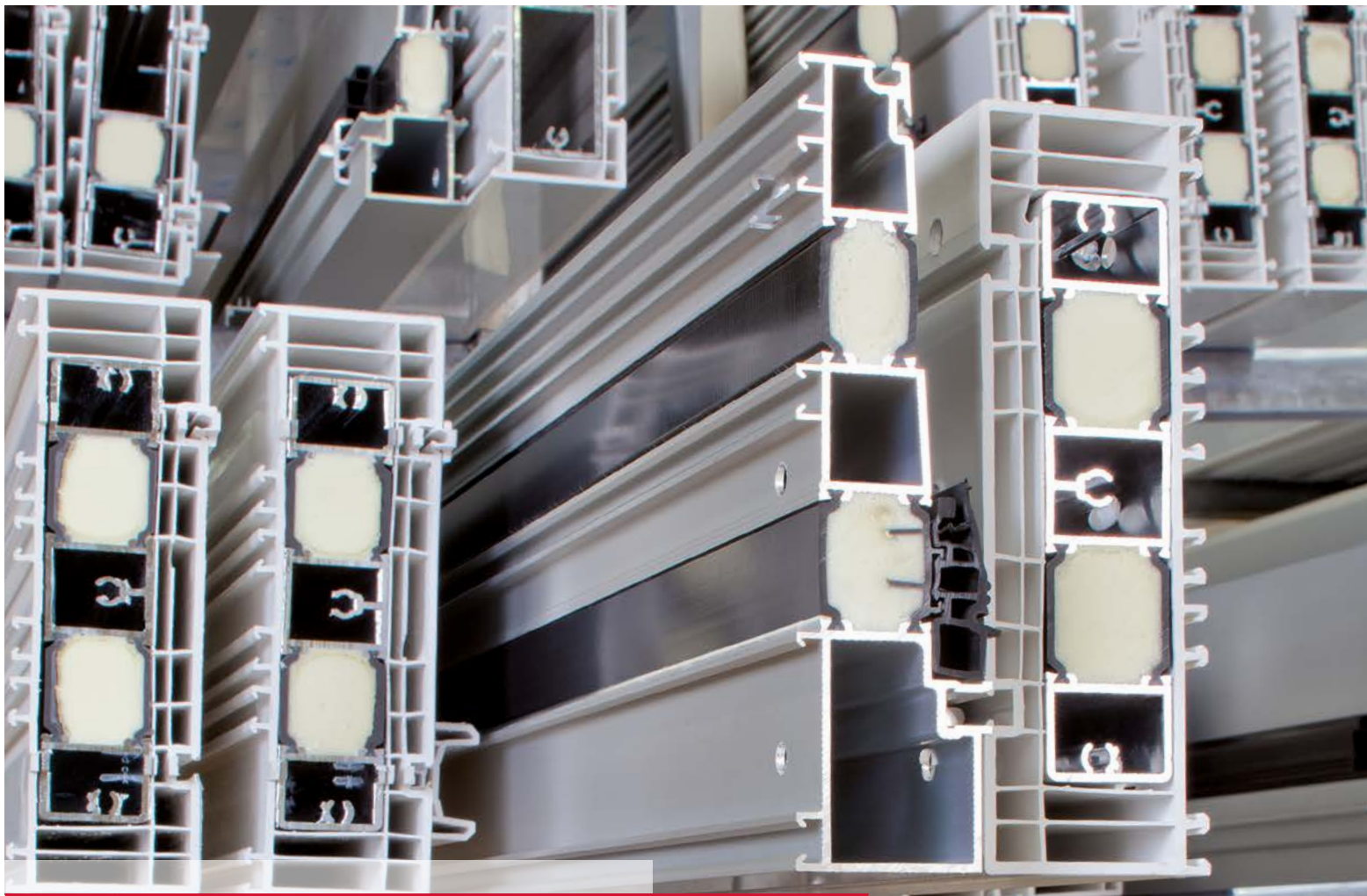
besonders großen Flügel- und Zargenbautiefen für höchste Stabilität – ohne dass davon die erhabene Anmutung der Hebeschiebetür beeinflusst wird.

Überzeugen Sie sich selbst von den vielen Vorzügen, die Ihnen eine Hebeschiebetür aus Kunststoff bietet – und entdecken Sie eine neue Dimension der Wohnkultur.

### Hohe Funktionalität

- Flügelbautiefen von 74/84 mm und Zargenbautiefe von 174/198 mm
- Moderne Funktionsgläser eingebettet in einer vollendeten Rahmenkonstruktion garantieren eine perfekte Isolation
- Solare Wärmegewinnung durch optimale Tageslichtausbeute
- Schalldämmung bis Schallschutzklasse 4 möglich





DIE PROFILSYSTEME –  
**PERFEKT** GESCHNITTEN



**System QuinLine® 74**

Der neue Maßstab unter den 70er Systemen

Das technisch revolutionäre 5-Kammer-Profilsystem QuinLine® 74 steht für höchsten Wohnkomfort und außerordentliche Energieeffizienz. Mit seinen exzellenten Leistungseigenschaften bietet es völlig neue Möglichkeiten im breiten Anwendungsspektrum von der Bestandssanierung bis zum Neubau von Niedrigenergie-Gebäuden.

- Flügelbautiefe 74 mm; Zargenbautiefe 174 mm
- Rahmen-Wärmedurchgangskoeffizient  $U_f = 1,5 \text{ W}/(\text{m}^2\text{K})$
- Aufnahmekapazität für Isoliergläser bis 46 mm Dicke
- Thermisch getrennte Zargen- und Festflügelarmierung
- Duothermisch getrennte Bodenschwelle

**System QuinLine® 84**

Die neue Dimension der Hebeschiebetür

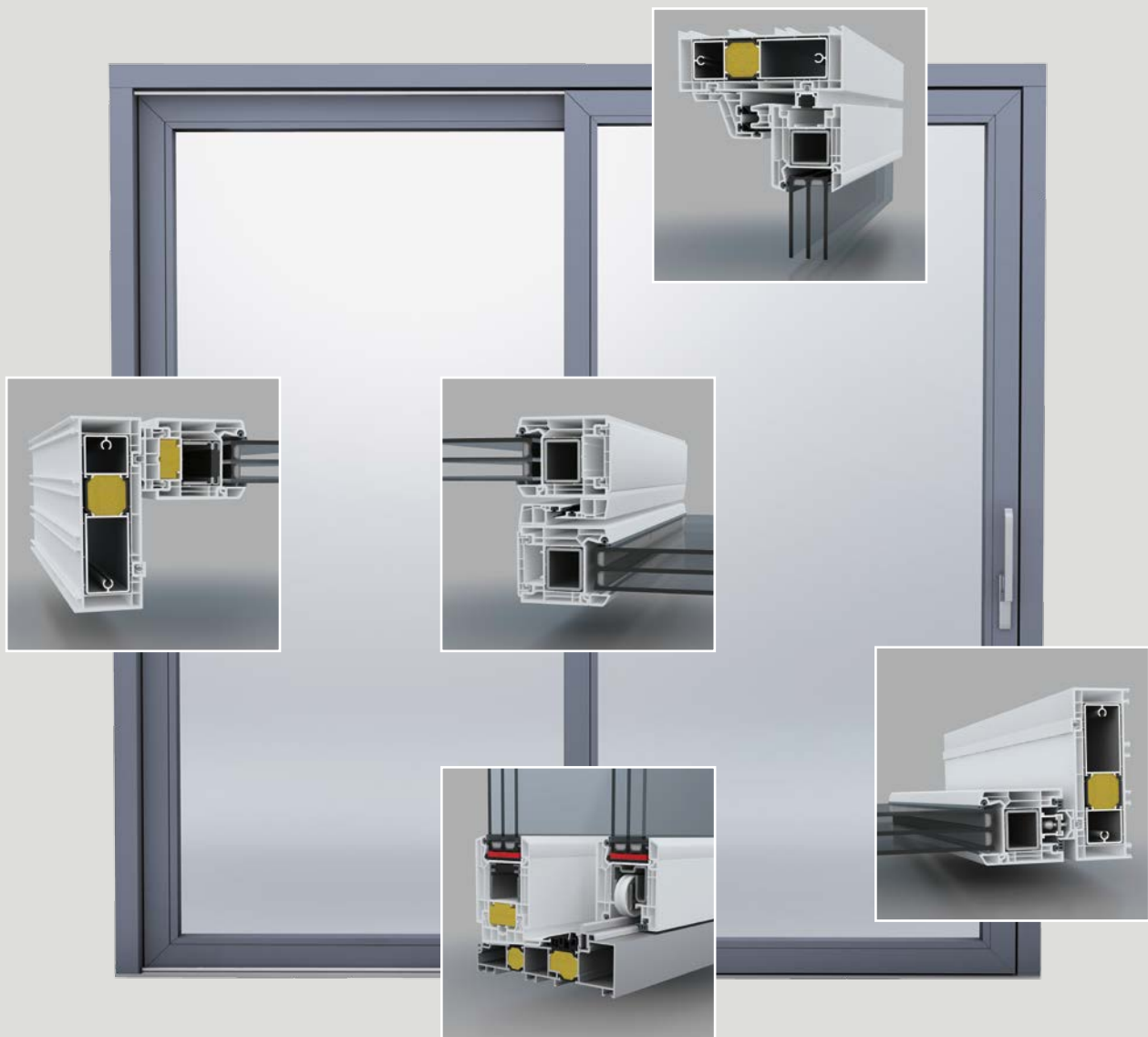
Das zukunftsweisende 5-Kammer-Profilsystem QuinLine® 84 liefert eine perfekte Energiebilanz und eröffnet durch ein Höchstmaß an Stabilität auch bei deckenhohen Elementen eine neue Dimension des modernen, umweltfreundlichen Wohnens. Die innovative Konstruktion erzielt überragende Wärmedämmwerte – bis hin zur Passivhaustauglichkeit.

- Flügelbautiefe 84 mm; Zargenbautiefe 198 mm
- Rahmen-Wärmedurchgangskoeffizient  $U_f = 1,3 \text{ W}/(\text{m}^2\text{K})$
- Aufnahmekapazität für Isoliergläser bis 50 mm Dicke
- Thermisch getrennte Festflügelarmierung
- Duothermisch getrennte Bodenschwelle und Zargenarmierung



# SYSTEM QuinLine® 74

5-Kammer-Profilsystem



## Vorteile auf einen Blick

- Energieeffizientes 5-Kammer-Profilsystem
- Hervorragende Wärmedämmung –  $U_w$  bis  $0,82 \text{ W}/(\text{m}^2\text{K})$  möglich
- Aufnahme von Funktionsgläsern bis 46 mm Dicke
- Schlankes, zeitloses Flügeldesign mit 88 mm Profilansicht
- Barrierefreiheit durch flache Aluminium-Bodenschwelle
- Thermische Trennung der Schwelle und der Zargenarmierung
- Thermisch getrenntes Stahlprofil im Festflügel
- Wärmedämmprofil zwischen Festflügel und Aufbauprofil
- Stabile, geschlossene Stahlarmierung für statische Sicherheit
- Profil-Wanddicken mit höchstem Qualitätsstandard (RAL-Klasse A)
- Hochwertige EPDM-Dichtungen mit hervorragender Dichtfunktion
- Höchste Dichtigkeit bei extremem Schlagregen
- ift-Rosenheim geprüfte Sicherheitsstufen WK 1 bis WK 3 / RC 1N bis RC 3

## Wärmedurchgangskoeffizienten $U_w$ -Werte

System QuinLine® 74

Ausführung 2-tlg. Hebeschiebetür

Verglasung $U_g$ -Wert* [ $\text{W}/(\text{m}^2\text{K})$ ]	1,1	1,0	0,9	0,8	0,7	0,6	0,5
Randverbund							
Aluminium	1,3	1,2	1,2	1,1	1,0	0,94	0,87
Warmrandverbund	1,3	1,2	1,1	1,0	0,96	0,89	0,82

Berechnung entsprechend DIN EN ISO 10077; Tür:  $3,00 \times 2,20 \text{ m}$ ;  
 Ages.  $6,6 \text{ m}^2$ ; mittlerer Rahmen- $U$ -Wert:  $U_{(f,m)} = 1,5 \text{ W}/(\text{m}^2\text{K})$

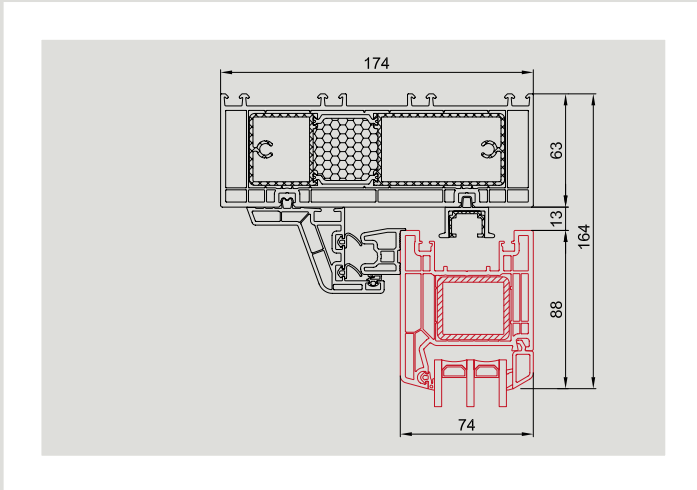
\* =  $U_g$ -Wert nach EN 673, EN 674

Die angegebenen Werte können je nach Fabrikat des Randverbundes abweichen.



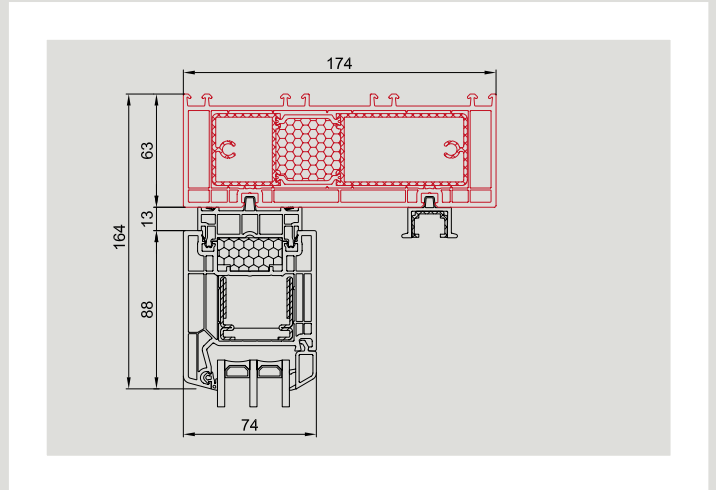
**Flügel**

- 5-Kammer-Profil; Bautiefe 74 mm; Ansicht 88 mm
- Glasdicken bis 46 mm
- 3 Dichtungsebenen im oberen Schiebeflügelbereich
- Thermisch getrennte Stahlarmierung im Festflügel



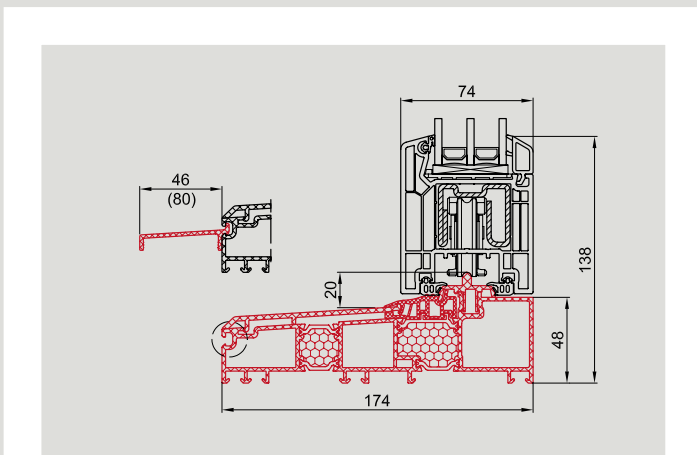
**Zarge**

- Bautiefe 174 mm; Ansicht 63 mm
- Thermische Trennung der Aluminium-Verstärkung
- Kraftschlüssige Eckverbindung durch zwei Schraubkanäle
- Sichere Befestigung von Zusatzprofilen an der Außenseite



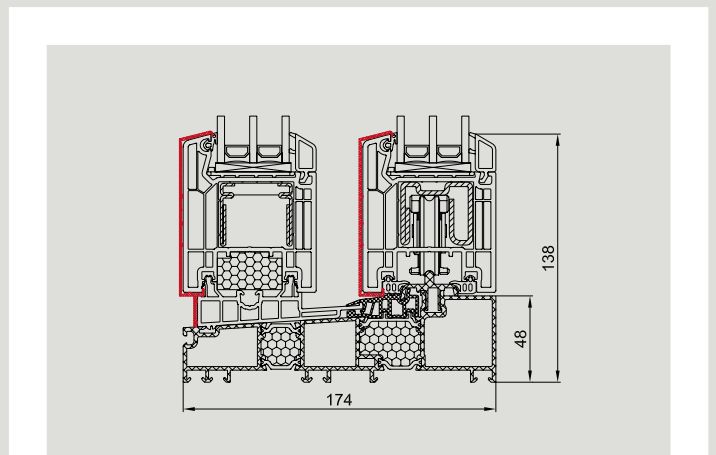
**Bodenschwelle**

- 5-Kammer-Profil; Bautiefe 174 mm; Ansicht 48 mm
- Aluminium-Schwelle mit duothermischer Trennung
- Barrierefreie Ausführung nach DIN 18040 bauseits möglich
- Optionale Aluminium-Vorsatzschwelle mit 46 oder 80 mm Ausladung

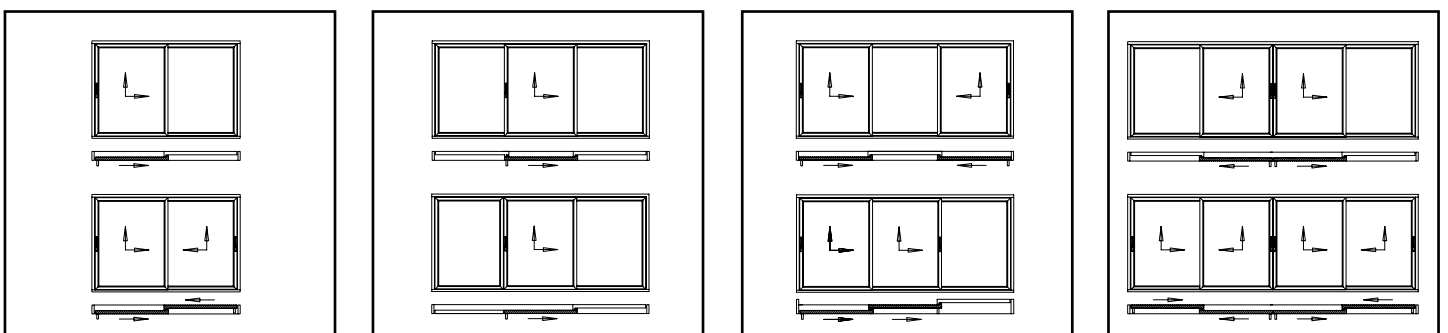


**Alu-Vorsatzschale**

- Individuelle Farbgestaltungsmöglichkeit; edle Anmutung
- Pflegeleichtes und extrem witterungsbeständiges Profilsystem
- Ausgereifte Klemmtechnik; stumpfer Stoß im Eckbereich
- Ausführung ähnelt der Bauart traditioneller Holzfenster

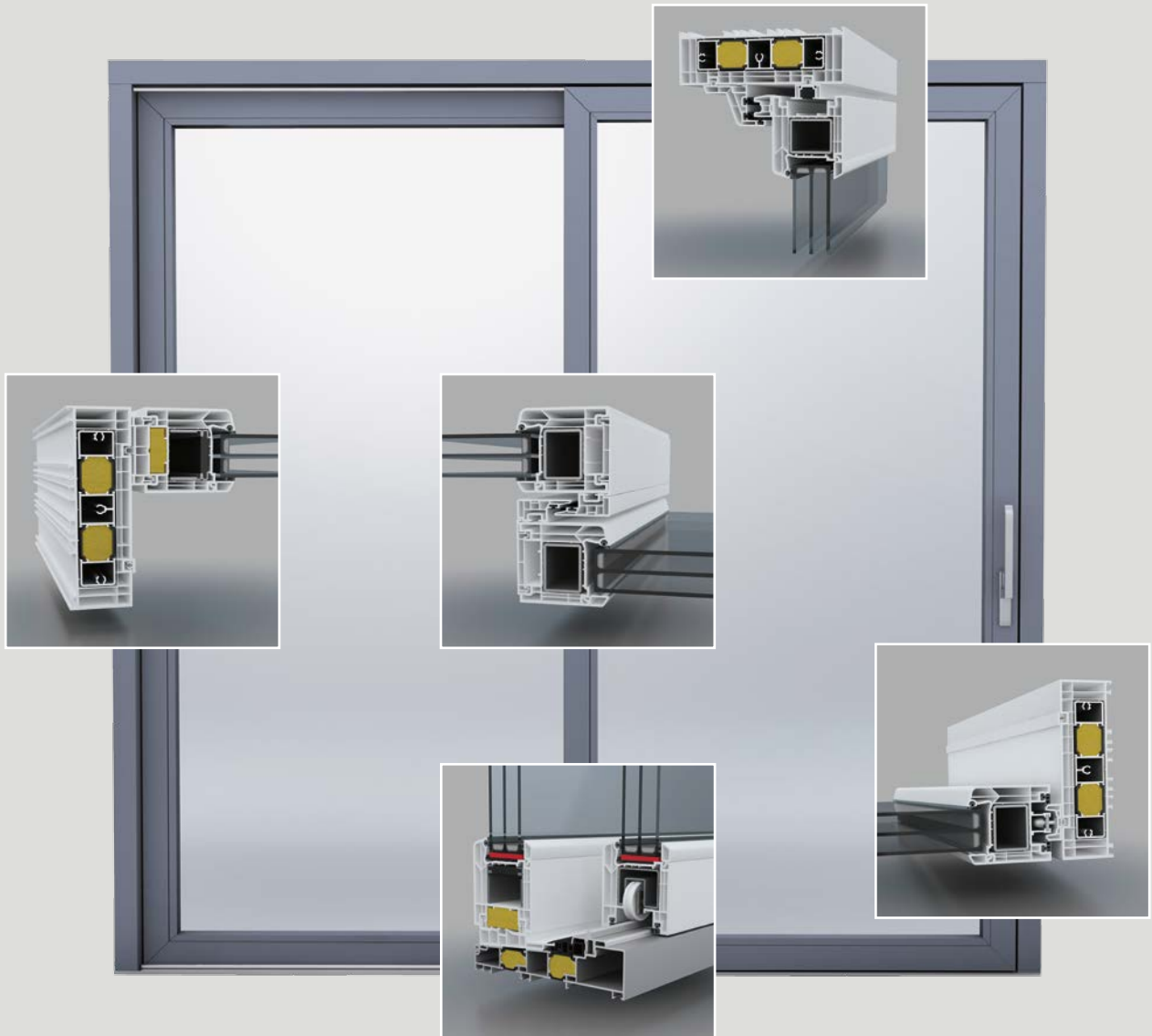


**Öffnungsarten**



# SYSTEM QuinLine® 84

5-Kammer-Profilssystem



## Vorteile auf einen Blick

- Passivhaustaugliches 5-Kammer-Profilssystem
- Maximale Wärmedämmung –  $U_w$  bis  $0,71 \text{ W}/(\text{m}^2\text{K})$  möglich
- Aufnahme von Funktionsgläsern bis 50 mm Dicke
- Schlankes Flügeldesign mit 95 mm Profilansicht
- Barrierefreiheit durch flache Aluminium-Bodenschwelle
- Duothermische Trennung der Schwelle und der Zargenarmierung
- Thermisch getrenntes Stahlprofil im Festflügel
- Wärmedämmprofil zwischen Festflügel und Aufbauprofil
- Großdimensionierte Stahlprofile für deckenhohe Elemente
- Profil-Wanddicken mit höchstem Qualitätsstandard (RAL-Klasse A)
- Hochwertige EPDM-Dichtungen mit hervorragender Dichtfunktion
- Höchste Dichtigkeit bei extremem Schlagregen
- ift-Rosenheim geprüfte Sicherheitsstufen WK 1 bis WK 3 / RC 1N bis RC 3

## Wärmedurchgangskoeffizienten $U_w$ -Werte

System QuinLine® 84  
Ausführung 2-tlg. Hebeschiebetür

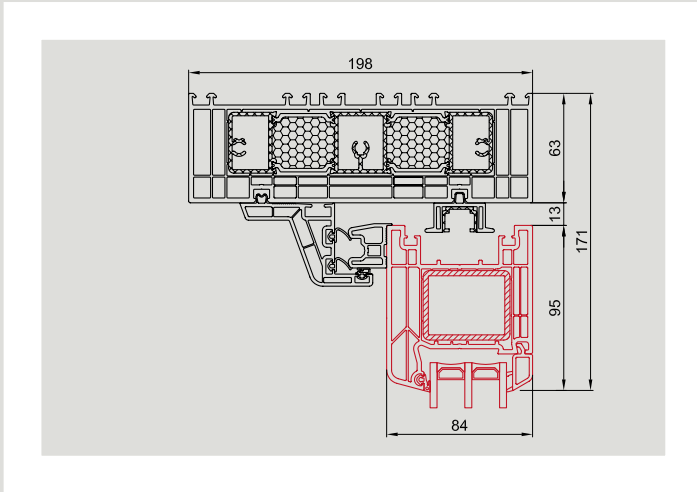
Verglasung $U_g$ -Wert [ $\text{W}/(\text{m}^2\text{K})$ ]	1,1	1,0	0,8	0,7	0,6	0,5	0,4
Randverbund							
Aluminium	1,3	1,2	1,1	0,98	0,91	0,83	0,76
Warmrandverbund	1,2	1,1	1,0	0,93	0,85	0,78	0,71

Berechnung entsprechend DIN EN ISO 10077; Tür:  $3,00 \times 2,20 \text{ m}$ ;  
Ages.  $6,6 \text{ m}^2$ ; mittlerer Rahmen- $U$ -Wert:  $U_{(f,m)} = 1,3 \text{ W}/(\text{m}^2\text{K})$   
\* =  $U_g$ -Wert nach EN 673, EN 674

Die angegebenen Werte können je nach Fabrikat des Randverbundes abweichen.

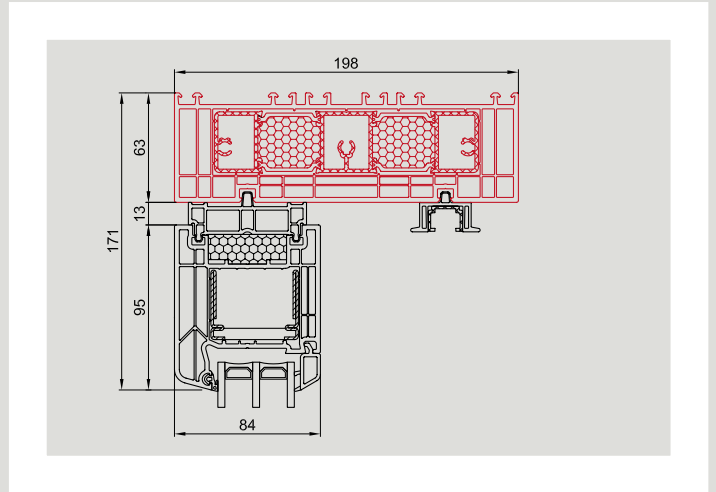
**Flügel**

- 5-Kammer-Profil; Bautiefe 84 mm; Ansicht 95 mm
- Glasdicken bis 50 mm
- 3 Dichtungsebenen im oberen Schiebeflügelbereich
- Thermisch getrennte Stahlarmierung im Festflügel



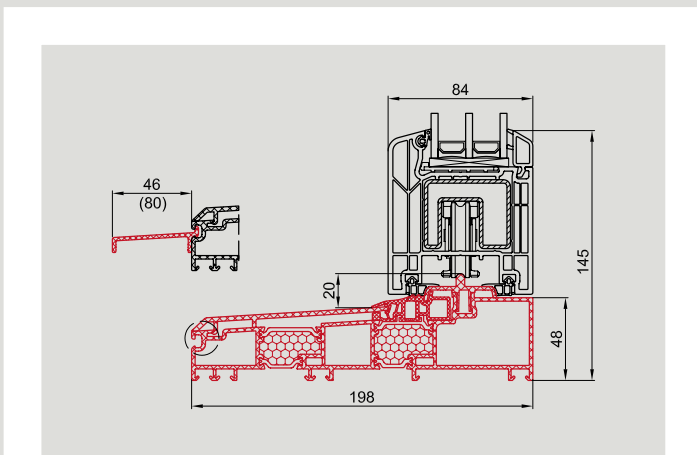
**Zarge**

- 5-Kammer-Profil; Bautiefe 198 mm; Ansicht 63 mm
- Duothermische Trennung der Aluminium-Verstärkung
- Kraftschlüssige Eckverbindung durch drei Schraubkanäle
- Sichere Befestigung von Zusatzprofilen an der Außenseite



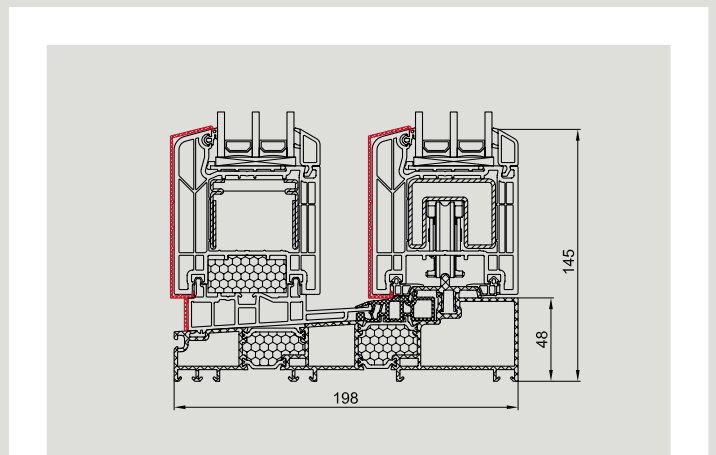
**Bodenschwelle**

- 5-Kammer-Profil; Bautiefe 198 mm; Ansicht 48 mm
- Aluminium-Schwelle mit duothermischer Trennung
- Barrierefreie Ausführung nach DIN 18040 bauseits möglich
- Optionale Aluminium-Vorsatzschwelle mit 46 oder 80 mm Ausladung

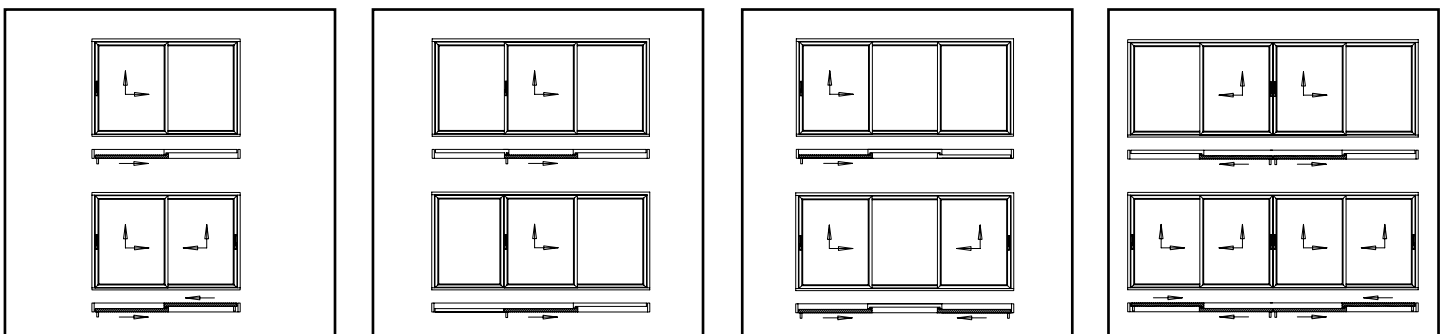


**Alu-Vorsatzschale**

- Individuelle Farbgestaltungsmöglichkeit; edle Anmutung
- Pflegeleichtes und extrem witterungsbeständiges Profilsystem
- Ausgereifte Klemmtechnik; stumpfer Stoß im Eckbereich
- Ausführung ähnelt der Bauart traditioneller Holzfenster



**Öffnungsarten**



### Sicherheitspakete

Der Standard-Beschlag bietet Ihnen eine Grundsicherheit, die in drei Stufen zur Erhöhung der Einbruchhemmung erweiterbar ist.

- Sicherheitsstufe 1 = WK 1 bzw. RC 1N geprüft
- Sicherheitsstufe 2 = WK 2 bzw. RC 2 geprüft
- Sicherheitsstufe 3 = WK 3 bzw. RC 3 geprüft

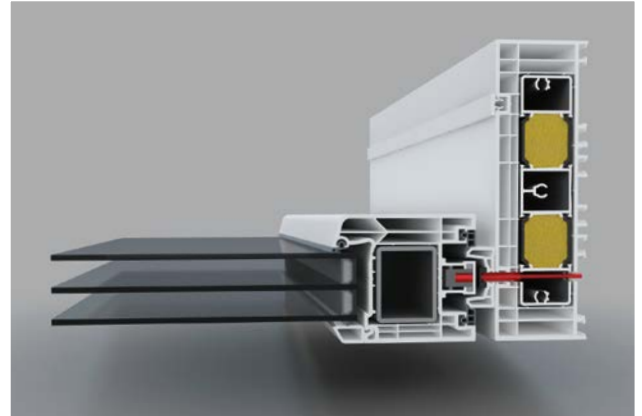
Komponenten: Riegelbock, Aushebesicherung, abschließbarer Griff und Zusatzmaßnahmen bei Flügel, Zarge und Glas



### Magnetschalter

Durch moderne Sicherheitsmodule wie dem Magnetschalter verhindern Sie den Eintritt von ungebetenen Gästen in Ihr Gebäude.

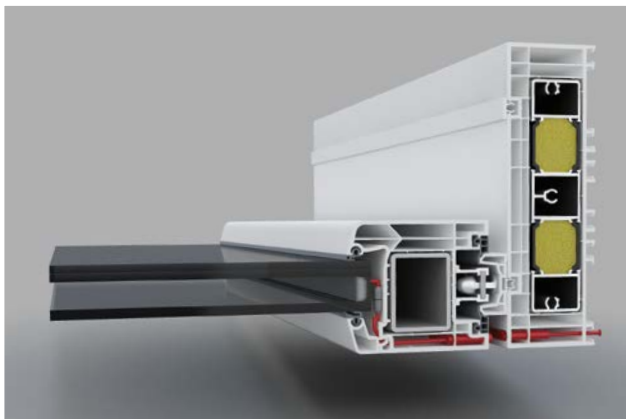
- Kontaktlose Verschlussüberwachung des Schiebeflügels
- VDS-Zertifikat für Einbruchmeldeanlagen der Klasse C
- Werkseitiger Einbau auf Wunsch oder als einfacher Nachrüstset erhältlich
- Im verschlossenen Zustand von außen nicht sichtbar



### Elektronischer Übergangskontakt

Ihre persönliche Sicherheit lässt sich durch die elektronische Überwachung der Gläser Ihrer Hebeschiebetür-Elemente maßgeblich steigern.

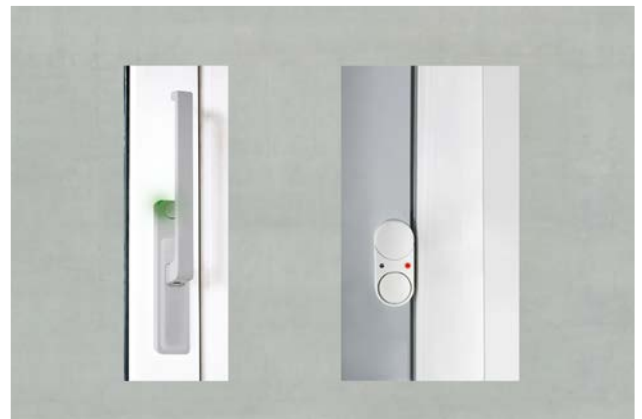
- Kontaktlose Anschaltung von Glasbruchsensoren ohne Kabelübergang und Alarmglas an eine Einbruchmeldezentrale
- Induktive Signal- und Energieübertragung
- Sender mit 6-poligem Kabel und Empfänger sind in der Profilkonstruktion integriert



### Alarmgriff und Glasbruchmodul

Der autarke Alarmgriff und das Glasbruchmodul vermittelt Ihnen alternativ ein uneingeschränktes Sicherheitsgefühl in Ihrem Zuhause.

- Dezentrales, batteriebetriebenes Alarmsystem
- Permanente Statusmeldung über farbige LED´s
- Lautes Alarmgeräusch (ca. 100 dB) im Einbruchfall
- Nachrüstbar durch einfache Installation
- Ausführung in weiß und silber



### Drehgriffgarnituren

Zur Bedienung Ihrer Hebeschiebetür stehen Ihnen eine Vielzahl von Griffvarianten in Form, Farbe und Funktion zur Verfügung.

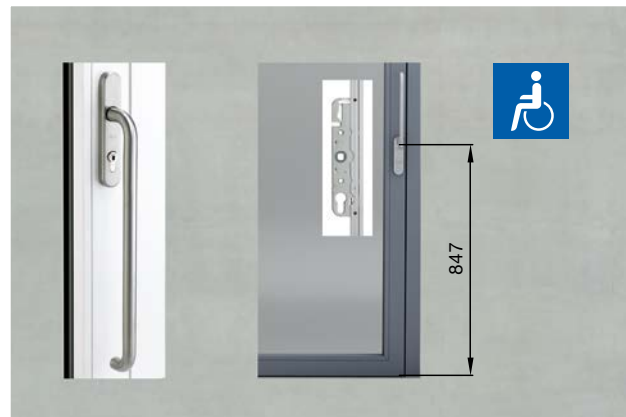
- Drehgriff innen in drei Design-Varianten
- Griffmuschel außen
- Drehgriff innen mit Profilzylinder abschließbar
- Drehgriff innen und außen mit Profilzylinder abschließbar
- Wahlweise in weiß, EV1 eloxiert, creme-weiß, braun, schwarz, Edelstahl, Messing poliert, titanfarbig F9



### „Barrierefreies“ Bauen

Mit folgenden Komponenten erfüllen Sie die Rahmenbedingungen für die erfolgreiche Umsetzung Ihres „barrierefreien“ Wohnraums:

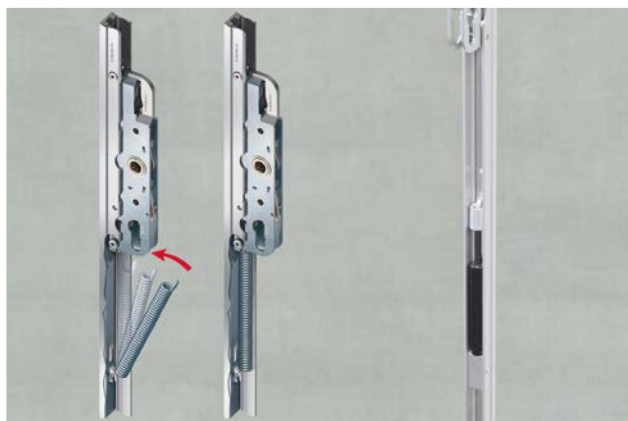
- Verlängerter Drehgriff (L= 400 mm ) aus Edelstahl mit reduzierten Bedienkräften
- Behindertengerechtes Getriebe mit Griffsitz 847 mm (von Unterkante Schiebeflügel bis Griffmitte)



### Komfortpaket

Das Komfortpaket umfasst sowohl Zugfedern als auch Getriebedämpfer und dient dem besonders leichten Öffnen und Schließen der Hebeschiebetüren.

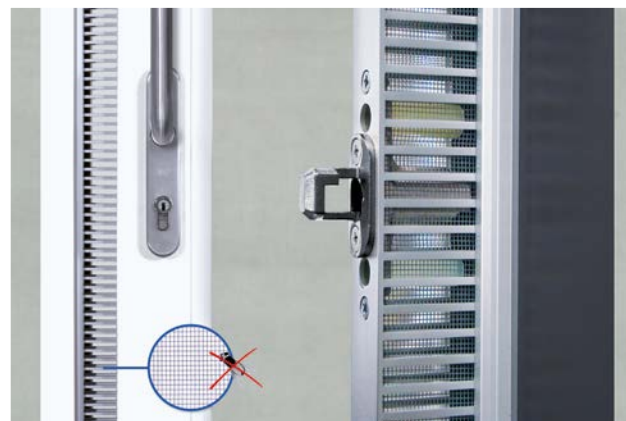
- Zugfeder zur spürbaren Verringerung der Bedienkräfte beim Öffnen
- Getriebedämpfer zum kontrollierten Absenken des Schiebeflügels in besonders sanft fließender Bewegung
- Empfohlen ab einem Flügelgewicht von 200 kg



### Spalllüftung (System QuinLine® 84)

Die Hebeschiebetür-Spalllüftung steigert erheblich den Lüftungskomfort gepaart mit einem hohen Einbruchschutz.

- Lüftungsprofil aus eloxiertem Aluminium mit integriertem Insektenschutzgitter
- 2-geteilter Riegelbolzen zur sicheren Verriegelung in Lüftungsstellung
- Im verschlossenen Zustand von außen nicht sichtbar



# eVOMATIC® - DIE UNSICHTBARE KOMFORTREVOLUTION

NEU!



Der automatische Antrieb eVOMATIC® ist für das Hebeschiebetüren-System QuinLine® 84 in Funktion und Design eine echte Komfortrevolution. Die optional erhältliche, innovative Antriebstechnik ist für den Nutzer unsichtbar in die Profilkonstruktion eingebunden und lässt sich ebenso einfach wie sicher in kürzester Zeit in Betrieb nehmen. Gesteuert wird die eVOMATIC®-Funktion wahlweise über ein selbsterklärendes Bedienelement am Schiebeflügel oder eine Funkfernbedienung. Mit dieser neuartigen Technologie lassen sich die Hebeschiebetüren per Knopfdruck nahezu geräuschlos und schwebelicht öffnen und schließen.

## Vorteile auf einen Blick

- Vollkommen verdeckt liegender, elektromotorischer Antrieb
- Automatisches Öffnen und Schließen auf Knopfdruck
- Spielend leichte Bedienung über ein Tastenfeld und optional über Funkfernbedienung
- Modular aufgebautes System mit Zentralsteuerung
- Einfache Inbetriebnahme
- Sichere Lastabschaltung



Lieferbar ab Anfang 2015



## BEKENNEN SIE **FARBE**, VERLEIHEN SIE IHREM ZUHAUSE PROFIL

Auch farblich können Sie nahezu unbegrenzt Ihr Gestaltungspotential entfalten. Wählen Sie aus zahlreichen Farbnuancen diejenigen aus, die am besten zu Ihnen und Ihrem Zuhause passen.

Für die Farbgestaltung sind unsere Hebeschiebetüren mit Hochleistungsfolien in Holz- oder Unidekoren ausgestattet, die sich durch eine hohe Witterungs- und Farbbeständigkeit auszeichnen. Die Farbfolien werden nach Kundenwunsch entweder einseitig oder auf beiden Seiten der Tür angebracht und decken den Profilgrundkörper vollständig ab.

Weitere Farboptionen bieten Ihnen Alu-Vorsatzschalen mit pulverbeschichteten oder eloxierten Oberflächen. Sie lassen sich mit einer Vielzahl von Einbrennlackierungen und Eloxal-Oberflächen optisch individualisieren – passend zu Ihrem persönlichen Geschmack und den örtlichen Gegebenheiten. Bei dieser Variante werden die Deckschalen schwimmend auf den Profilgrundkörper aufgebracht, um eine thermische Ausdehnung der Schale zu ermöglichen.

Ob Farbfolie oder Alu-Vorsatzschale: Beide Optionen verleihen Ihrer Hebeschiebetür einen besonders hochwertigen und edlen Look sowie eine robuste und pflegeleichte Oberfläche. Ihrer Kreativität sind keine Grenzen gesetzt.

### Vorteile auf einen Blick

- Qualitätshochleistungsfolie für farbstabile und lange Lebensdauer
- Folierung der Außenseite und wahlweise auch auf der Innenseite in breiter Folienvielfalt ausführbar
- Profilgrundoberflächen werden auch mit geöffnetem Schiebeflügel bei beidseitiger Folierung verdeckt
- Alu-Vorsatzschale außen in Pulverbeschichtung und Eloxal-Oberflächen ausführbar



## Fenster+Türen

... die mit dem RAL-Gütezeichen

### **TMP Fenster + Türen® GmbH**

Homburger Weg 14a

99947 Bad Langensalza

Telefon +49 (0) 3603 86040

Telefax +49 (0) 3603 860477

info@tmp-online.de

www.tmp-online.de

### **Niederlassung Groß Wokern**

Am Steinbrink 19

17166 Groß Wokern

Telefon +49 (0) 39978 5530

Telefax +49 (0) 39978 55321

wokern@tmp-online.de

### **Niederlassung Barnstädt**

Arno-Reichmann-Straße 13

06268 Barnstädt

Telefon +49 (0) 34771 6140

Telefax +49 (0) 34771 61410

barnstaedt@tmp-online.de

