

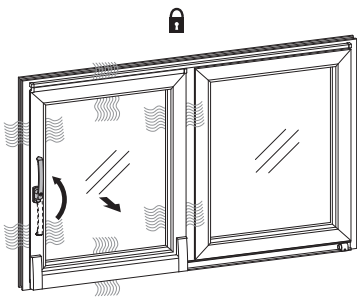
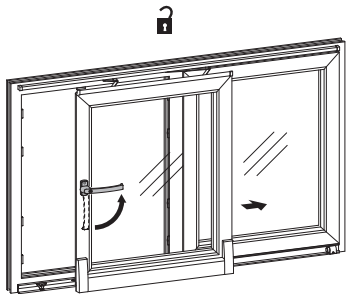
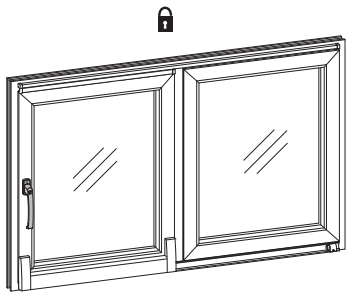
# ZAUBERHAFTE SCHIEBETECHNIK



TMP® ABSTELL-SCHIEBE-TÜREN  
MIT INNOVATIVEM BESCHLAG  
ATRIUM SP® komfort VON  HAUTAU

WELTNEUHEIT

ATRIUM SP®  
komfort



GESUNDES LÜFTEN  
MIT SICHERHEIT

## ATRIUM SP® komfort

Auch bei Abwesenheit können Räume mit der Rundum-Spaltlüftung des ATRIUM SP® komfort sicher ohne zusätzliche Aggregate belüftet werden. Durch den gleichmäßigen Luftaustausch über alle Flügelkanten ist eine Lüftung zum Feuchteschutz gegeben – eine Schimmelbildung wird vermieden.



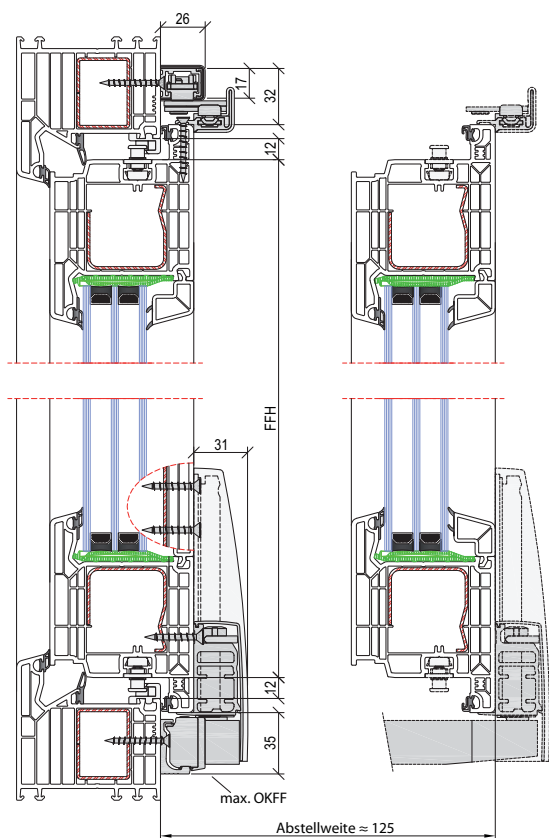
Mittels Spaltlüftungsschließplatte wird der Flügel sicher in der Lüftungsstellung gehalten und in der Geschlossenstellung verriegelt – auf Wunsch mit Einbruchhemmung bis Widerstandsklasse RC 2.



## DIE VORTEILE

### EINZIGARTIGER KOMFORT

Durch den innovativen Komforteinzug des ATRIUM SP® komfort wird der Flügel automatisch in die Geschlossenstellung bewegt. Die intelligente Scherenkonstruktion sorgt für ein harmonisches, geräuscharmes Schließen und Öffnen des Flügels. Der ATRIUM SP® komfort ist der Beschlag für hochwertige Schiebeelemente.



Beispiel: Ausführung als Kunststoff-Abstell-Schiebe-Tür System Softline 82 MD  
Lieferbar auch in den Varianten Softline 70 AD, Topline AD, Alphaline 90

### SICHERE BEDIENUNG

Die neuartige Scheren- und Laufwerkkonstruktion schließt Fehlbedienungen aus – ganz ohne zusätzliche Fehlschalt-sicherungen. Der Schiebeflügel wird intuitiv und sicher betätigt, auch von wechselnden Nutzern. Ein Dämpfer im Scherensystem minimiert die Klemmgefahr.

### GESUNDES LÜFTEN MIT SICHERHEIT

Mit der Rundum-Spaltlüftung ist das Schiebeelement auch beim Lüften in Abwesenheit gesichert. Auf Wunsch ist eine Einbruchhemmung bis Widerstandsklasse RC 2 (WK 2) möglich. Die Lüftungsstellung ist von außen nicht erkennbar. Durch natürlichen Luftaustausch wird ein gesundes Wohnklima ermöglicht und Schimmelbildung vermieden.



## TECHNISCHE DATEN

### ATRIUM SP® komfort Abstell-Schiebe-Beschlag mit Komforteinzug und gesicherter Spaltlüftung

- Automatischer Komfort-Soft-Einzug des Flügels in den Rahmen mittels oberer und unterer Energiespeichereinheiten
- Verdeckt liegender Zentralverschluss mit höhen- und andruckverstellbaren Universal-Riegelzapfen URZ mit umlaufender, gesicherter Spaltlüftungsstellung
- Parallel-Abstell-Schiebe-Stellung:  $\approx 125$  mm

### ANWENDBEREICH

für Fenster und Türen aus Kunststoff und Aluminium

Flügelalzbreite (FFB): 750 bis 1650 mm  
Flügelalzhöhe (FFH): 650 bis 2350 mm

Max. Flügelgewicht: 160 kg

Unsere Fachbetriebe beraten Sie gern.



**TMP Fenster + Türen GmbH®**

Homburger Weg 14a  
99947 Bad Langensalza (Thüringen)  
www.tmp-online.de  
Telefon: 0 36 03 . 86 04 - 0  
Telefax: 0 36 03 . 86 04 - 77  
E-Mail: info@tmp-online.de

**Groß Wokern (Mecklenburg-Vorpommern)**

Telefon: 03 99 78 . 55 30  
Telefax: 03 99 78 . 55 321  
E-Mail: wokern@tmp-online.de

**Barnstädt (Sachsen-Anhalt)**

Telefon: 03 47 71 . 61 40  
Telefax: 03 47 71 . 61 410  
E-Mail: barnstaedt@tmp-online.de

**Berka/Werra (Thüringen)**

Telefon: 03 69 22 . 42 50 - 0  
Telefax: 03 69 22 . 42 50 - 2  
E-Mail: berka@tmp-online.de

**Eisenach (Thüringen)**

Telefon: 0 36 91 . 29 46 0  
Telefax: 0 36 91 . 29 46 46

**Gotha (Thüringen)**

Telefon: 0 36 21 . 40 05 61  
Telefax: 0 36 21 . 40 05 67

**Berlin (Brandenburg)**

Telefon: 0 30 . 6 31 51 27  
Telefax: 0 30 . 67 80 83 66



**Fenster + Türen**

*... die mit dem RAL-Gütezeichen*